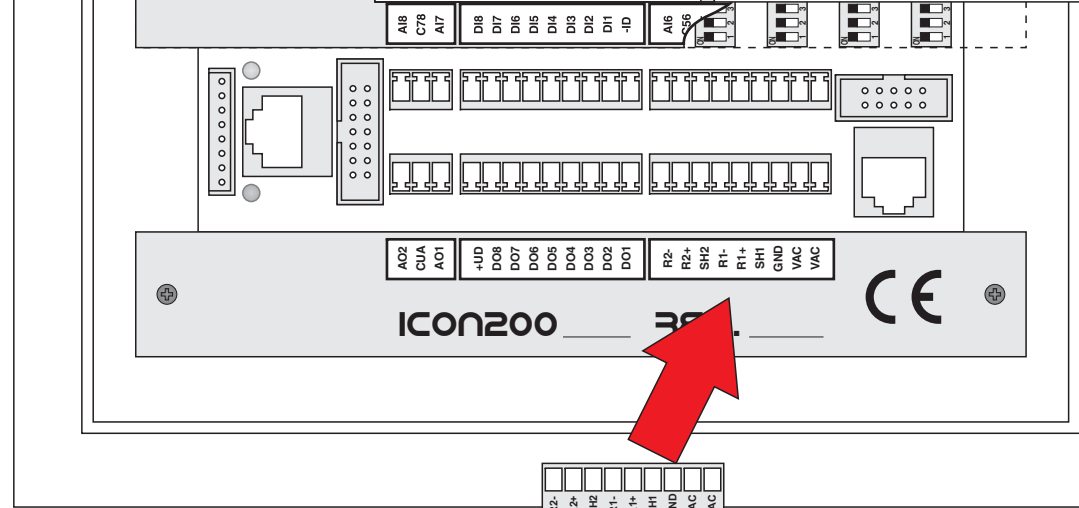
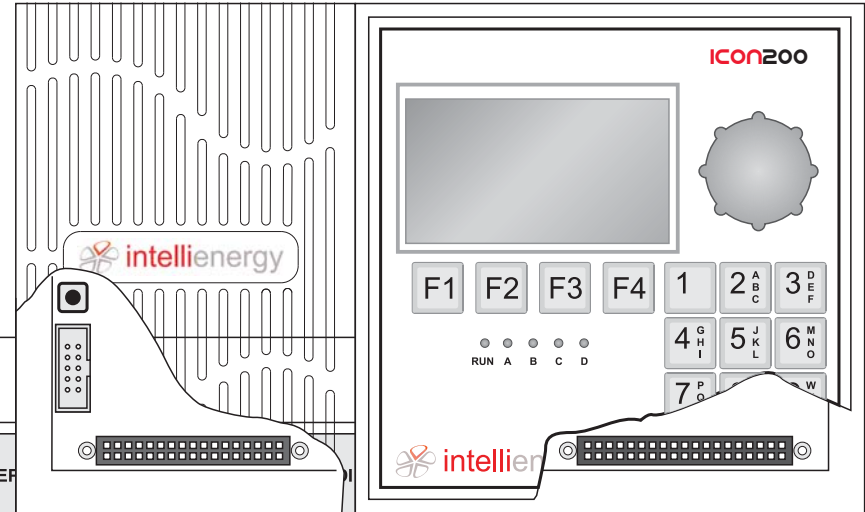
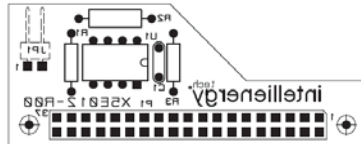


ICON200 - MWDC

FOGLIO DI COLLEGAMENTO SU PORTA R2 - RS485

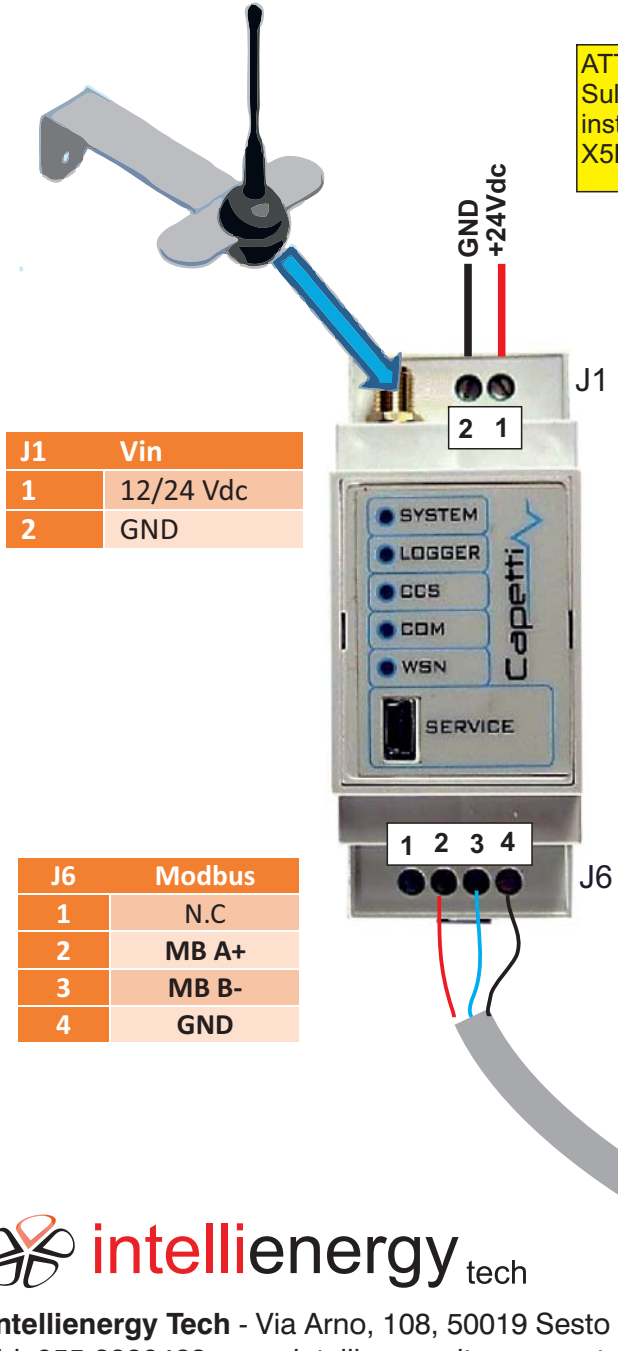
ATTENZIONE!
Sul controllore la porta R2 è disponibile se è installata la scheda di espansione X5E012_icon200_RS485_secondaria.



Capetti	MWDC	ICON200	Intellienergy
	J6	R2	
MB A+	2	9	R2+
MB B-	3	8	R2-
GND	4	7	R2 Schermo

E' possibile alimentare il modulo con:
Tensione Alternata: tramite i due morsetti Vac (12 - 24 Vac)
Tensione Continua: tramite uno dei morsetto Vac e il GND (da 18Vcc a 32 Vcc)

RETE R1 Rs485 VERSO iremXX (cavo schermato intrecciato 120 Ohm)



J1	Vin
1	12/24 Vdc
2	GND

J6	Modbus
1	N.C
2	MB A+
3	MB B-
4	GND

