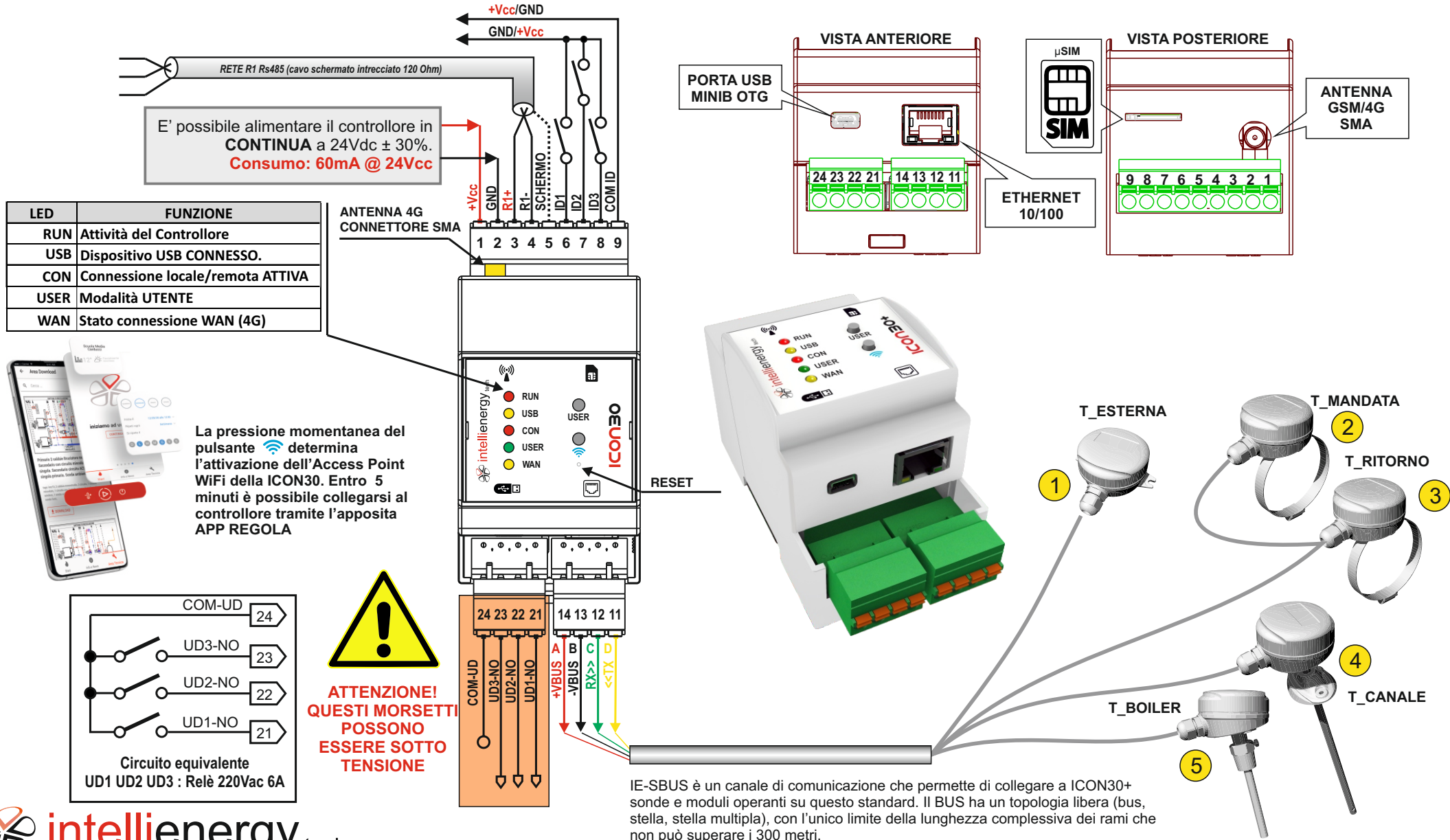


ICON30 SCHEMA DI COLLEGAMENTO

CONTROLLORE DDC ETHERNET-4G 3ID + 3UD RELE' + IES-BUS + RS485



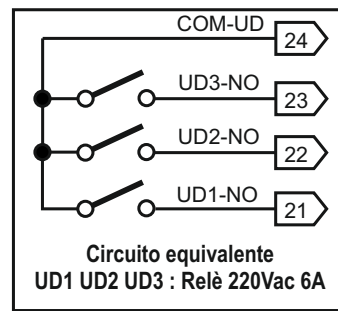
LED	FUNZIONE
RUN	Attività del Controllore
USB	Dispositivo USB CONNESSO.
CON	Connessione locale/remota ATTIVA
USER	Modalità UTENTE
WAN	Stato connessione WAN (4G)



La pressione momentanea del pulsante determina l'attivazione dell'Access Point WiFi della ICON30. Entro 5 minuti è possibile collegarsi al controllore tramite l'apposita APP REGOLA



ATTENZIONE! QUESTI MORSETTI POSSONO ESSERE SOTTO TENSIONE

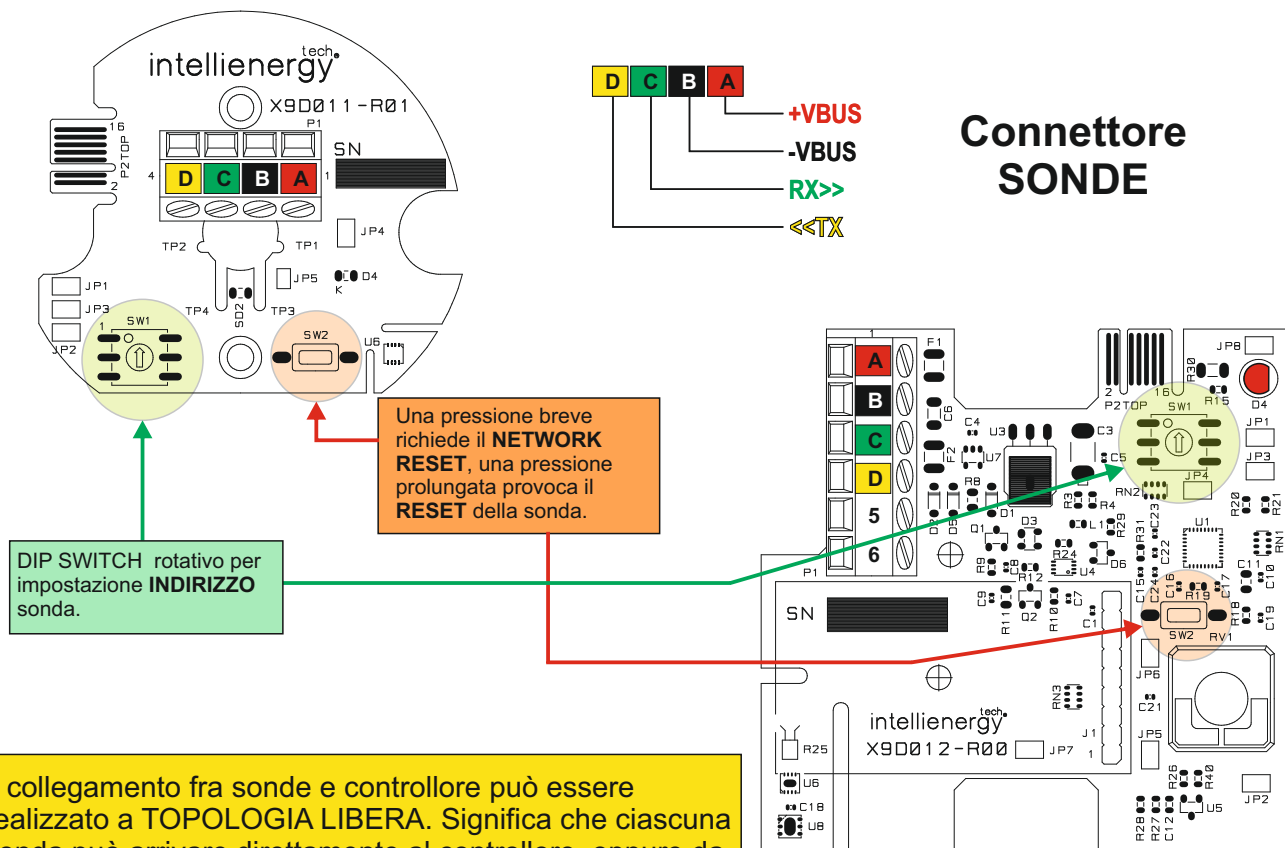


IE-SBUS è un canale di comunicazione che permette di collegare a ICON30+ sonde e moduli operanti su questo standard. Il BUS ha un topologia libera (bus, stella, stella multipla), con l'unico limite della lunghezza complessiva dei rami che non può superare i 300 metri. La ICON30, che fornisce l'alimentazione alle sonde e ai moduli, può gestire fino ad un massimo di 16 dispositivi indirizzabili con un consumo massimo complessivo di 300mA.



ICON30 SCHEMA DI COLLEGAMENTO

CONTROLLORE DDC ETHERNET-4G 3ID + 3UD RELE' + IES-BUS + RS485



Dopo l'apertura del coperchio della sonda saranno chiaramente visibili tre elementi fondamentali:

- Il connettore del BUS
- Il DIP rotativo
- Il pulsante RESET

Il connettore del BUS è costituito da 4 morsetti identificati da specifici colori; se si è utilizzato il cavo consigliato basta collegare ciascun filo al colore del morsetto corrispondente.

Il BUS porta l'alimentazione per la sonda.

Il DIP rotativo permette di impostare (da 0 a F nel sistema esadecimale, cioè da 0 a 15 in quello decimale) l'indirizzo della sonda all'interno del suo TIPO. In pratica è necessario che sonde dello stesso TIPO abbiano indirizzi diversi). Su impianti con poche sonde potrebbe risultare comodo assegnare a tutte le sonde presenti indirizzi diversi.

Il pulsante di RESET ha una doppia funzione, **Premuto brevemente** richiede al controllore di fare una nuova scansione della rete per trovare nuove sonde. E' il caso di quando, con il controllore acceso, si collega una nuova sonda.